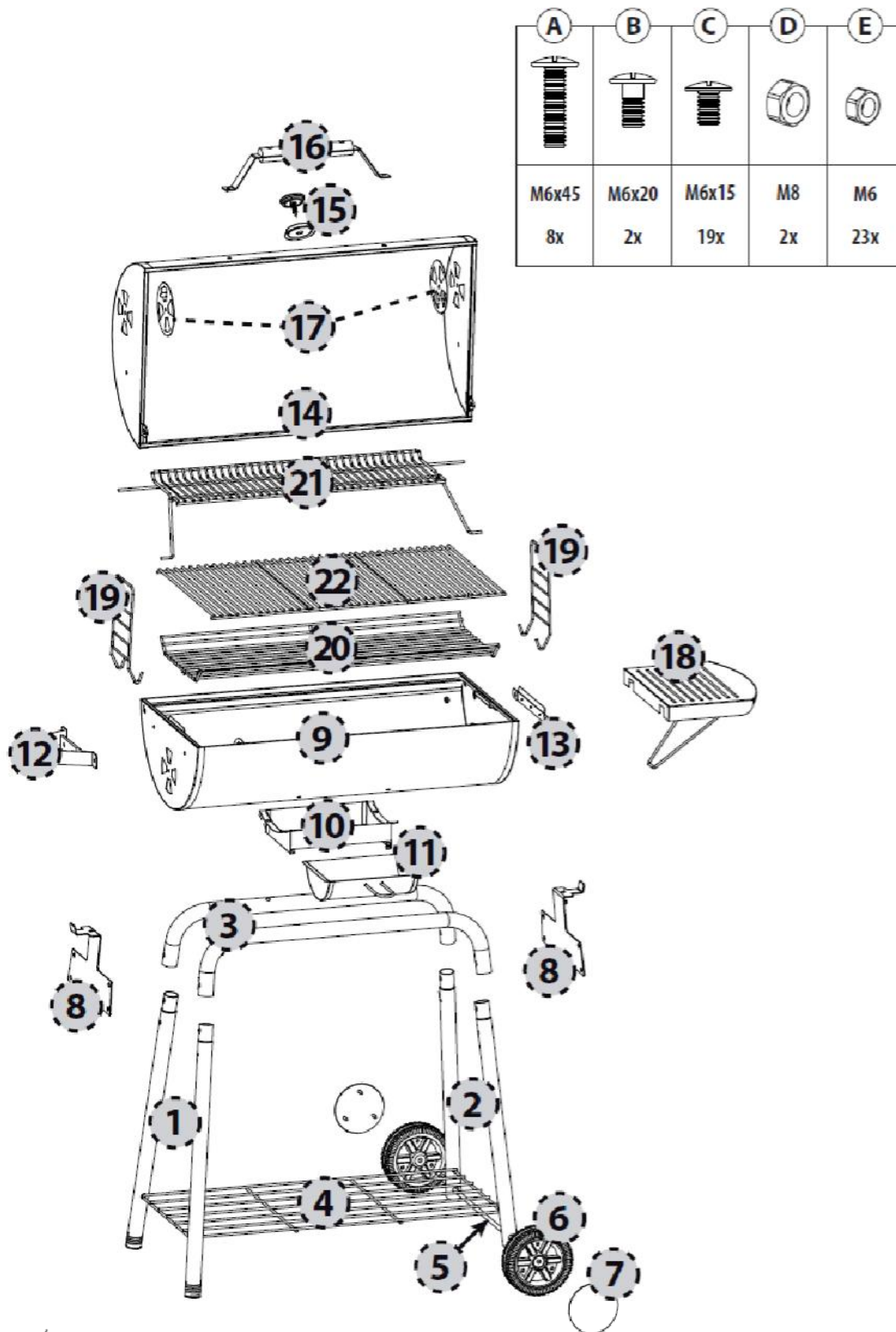


## **ΟΔΗΓΙΕΣ ΣΥΝΑΡΜΟΛΟΓΗΣΗΣ**



VERSION: 31420-31421-31422  
STAND: #011-2013  
AUSGABE: 10/12ER





## Γενικές Υποδείξεις Ασφαλείας



### **ΠΡΟΣΟΧΗ-Κίνδυνος εγκαυμάτων**

- Βεβαιωθείτε ότι το μπάρμπεκιου βρίσκεται σε σταθερή λεία και “πυράντοχη” επιφάνεια η οποία δεν είναι από γυαλί ή πλαστικό .
- **ΠΡΟΣΟΧΗ!** Το μπάρμπεκιου φτάνει σε υψηλές θερμοκρασίες και δεν πρέπει να μετακινείται κατά τη διάρκεια ψησίματος-χρήσης του.
- Φοράτε γάντια πυράντοχα ή χρησιμοποιείται λαβίδες μπάρμπεκιου κατά τη διάρκεια ψησίματος .
- Αφήστε το μπάρμπεκιου να κρυώσει τελείως πριν προχωρήσετε στο καθαρισμό μερών του .
- **ΠΡΟΣΟΧΗ!** Μην χρησιμοποιείται αλκοολούχα ή βενζίνη για να ανάψετε ή να ξανα-ανάψετε φωτιά.
- **ΠΡΟΣΟΧΗ!** Χρησιμοποιείται μόνο προσανάμματα που ανταποκρίνονται στα Ευρωπαϊκά Πρότυπα (EN 1860-3)!



### **ΠΡΟΣΟΧΗ-κίνδυνος ασφυξίας**

- Μην χρησιμοποιείται το μπάρμπεκιου σε κλειστούς χώρους



### **Κίνδυνος για παιδιά και ζώα**

- Μην αφήνετε ποτέ το μπάρμπεκιου χωρίς επίβλεψη
- **ΚΙΝΔΥΝΟΣ!** Κρατήστε σε απόσταση ασφαλείας παιδιά και ζώα!

## **ΠΡΟΛΟΓΟΣ**

Διαβάστε προσεκτικά τις οδηγίες συναρμολόγησης και λειτουργίας πριν ξεκινήσετε τη χρήση του *Landmann* μπάρμπεκιου .

Σύντομα θα συνειδητοποιήσετε :

Πόσο εύκολες και απλές είναι οι διαδικασίες συναρμολόγησης και λειτουργίας .

## **ΟΡΘΗ ΧΡΗΣΗ**

Το μπάρμπεκιου πρέπει να χρησιμοποιείτε για το ψήσιμο κατάλληλων φαγητών . Όλες οι απαιτήσεις του παρόντος εγχειριδίου συναρμολόγησης και λειτουργίας πρέπει να τηρούνται .

**Μόνο για ιδιωτική χρήση!**

## **ΑΣΦΑΛΗΣ ΛΕΙΤΟΥΡΓΙΑ ΜΠΑΡΜΠΕΚΙΟΥ**

**Η ψησταριά πρέπει να θερμαίνεται για περίπου 30 λεπτά πριν χρησιμοποιηθεί για πρώτη φορά.**

## **ΓΕΝΙΚΕΣ ΠΛΗΡΟΦΟΡΙΕΣ ΓΙΑ ΣΩΣΤΗ ΣΥΝΑΡΜΟΛΟΓΗΣΗ**

Διαβάστε προσεκτικά τις οδηγίες συναρμολόγησης προσεκτικά και ακολουθήστε τις οδηγίες ασφαλείας . Αφήστε αρκετό χρόνο για τη συναρμολόγηση. Πριν από την έναρξη της συναρμολόγησης, καθαρίστε μια περιοχή περίπου δύο έως τρία τετραγωνικά μέτρα. Αφαιρέστε το προϊόν από τη συσκευασία! Απλώστε στο πάτωμα όλα τα μέρη και όλα τα απαραίτητα εργαλεία που θα χρειαστείτε έτσι ώστε να είναι εύκολη η προσέγγιση τους .

**Σημειώστε:** Σφίξτε πολύ καλά τις συνδέσεις μόνο όταν έχετε τελειώσει τη συναρμολόγηση . Διαφορετικά, αυτό μπορεί να οδηγήσει σε ανεπιθύμητη ένταση.

## **ΠΛΗΡΟΦΟΡΙΕΣ ΓΙΑ ΣΩΣΤΗ ΛΕΙΤΟΥΡΓΙΑ ΤΟΥ ΜΠΑΡΜΠΕΚΙΟΥ**

Το μπάρμπεκιου πρέπει να τοποθετηθεί σε μια σταθερή και ασφαλή επιφάνεια όταν χρησιμοποιείται .

**Μην το χρησιμοποιείται σε κλειστούς χώρους ή σε στεγασμένους χώρους.**

Χρησιμοποιείται μόνο ασφαλή προσανάμματα (όπως τα στερεά προσανάμματα της Landmann). Το δοχείο καυσίμου έχει χωρητικότητα περίπου 1,25 kg(31420)/1,75 KG (31421). Το μπάρμπεκιου πρέπει να θερμανθεί για περίπου 30 λεπτά πριν τη πρώτη χρήση .

## **ΑΝΑΒΟΝΤΑΣ ΤΟ ΚΑΥΣΙΜΟ**



**WARNING - Κίνδυνος εγκαύματος!**

**Όταν υγρά καύσιμα ή νέφτι αναφλέξουν ανεξέλεγκτη θερμότητα μπορεί να αναπτυχθεί ως αποτέλεσμα της ανάφλεξης. Ως εκ τούτου, θα πρέπει να χρησιμοποιήσετε μόνο αβλαβή καυσίμων, όπως προσανάμματα. Το μπάρμπεκιου πρέπει να τοποθετείται σε μία σταθερή και ασφαλή επιφάνεια όταν είναι σε χρήση.**

1. Χρησιμοποιήστε ποιοτικά προϊόντα της LANDMANN, όπως κάρβουνο LANDMANN ,μπριγκέτες LANDMANN και στερεά προσανάμματα LANDMANN .
2. Στοιβάξτε μερικά κάρβουνα ή μπριγκέτες στο δοχείο καύσης(9).
3. Αναφλέξτε ένα ή δύο στερεά προσανάμματα χρησιμοποιώντας ένα μακρύ σπέρτο. Τοποθετήστε αυτά τα προσανάμματα πάνω από το στρώμα κάρβουνων ή μπριγκέτων.
4. Αφήστε τα στερεά προσανάμματα να καούν για 2 έως 4 λεπτά. Στη συνέχεια γεμίστε το δοχείο καύσης αργά με κάρβουνα ή μπριγκέτες.
5. Ξεκινήστε το ψήσιμο όταν το καύσιμο είναι επικαλυμμένη με ένα στρώμα στάχτης! Αυτό υποδεικνύει ότι η βέλτιστη κατάσταση ψησίματος έχει επιτευχθεί. Μοιράστε το καύσιμο ομοιόμορφα στο δοχείο καύσης(9) χρησιμοποιώντας ένα κατάλληλο μεταλλικό εργαλείο .
6. Εισάγεται τη σπάρα και ξεκινήστε το ψήσιμο .

## **ΚΑΘΑΡΙΣΜΟΣ/ΠΡΟΣΤΑΣΙΑ**

WARNING - **κίνδυνος εγκαυμάτων!**

**Αφήστε το μπάρμπεκιου να κρυώσει πριν το καθαρίσετε . Ποτέ μην χρησιμοποιήσετε νερό για να σβήσετε το μπάρμπεκιου . Αυτό μπορεί να προκαλέσει εγκαύματα ή κάψιμο**

Ο περιστασιακός καθαρισμός είναι απαραίτητος για να διατηρήσετε το μπάρμπεκιου σας σε καλή κατάσταση . Μην χρησιμοποιείται λειαντικά .

1. Καθαρίστε το μπάρμπεκιου με απορρυπαντικό οικιακής χρήσης και ένα σφουγγαράκι κατά της σκουριάς .
2. Για πολύ λερωμένα εμαγιέ μέρη, χρησιμοποιήστε ένα πρότυπο καθαριστικό για εμαγιέ (καθαριστικό φούρνου). Τηρείτε τις οδηγίες του κατασκευαστή για τον παράγοντα καθαρισμού που πρέπει να εφαρμόζονται.
3. Για σωστό καθάρισμα, χρειάζεστε ένα πανί και λίγο νεράκι με απορρυπαντικό οικιακής χρήσης.

## **ΠΡΟΣΤΑΣΙΑ ΠΕΡΙΒΑΛΟΝΤΟΣ ΚΑΙ ΔΙΑΘΕΣΗ**

Χρησιμοποιήστε το μπάρμπεκιου και απορρίψτε το σε απόβλητα με ένα καθαρό και ασφαλές τρόπο. Ως θέμα αρχής κανόνα, διαθέτετε μόνο σε απόβλητα με καθορισμένο μέταλλο ή με μη εύφλεκτα δοχεία. Για τη διάθεση ισχύουν οι τοπικοί κανονισμοί .

## **ΕΓΓΥΗΣΗ ΚΑΙ ΑΠΟΠΟΙΗΣΗ ΕΥΘΥΝΩΝ**

Το προϊόν αυτό κατασκευάστηκε σύμφωνα με τους γενικούς κανόνες της τεχνολογίας - που ισχύουν στη χρονική περίοδο που ξεκίνησε η κατασκευή τους - καθώς και σύμφωνα με τις απαιτήσεις του σήματος CE . Το προϊόν αυτό έφυγε από το εργοστάσιο σε κατάσταση άρτια ως προς τη λειτουργία και την ασφάλειά του .

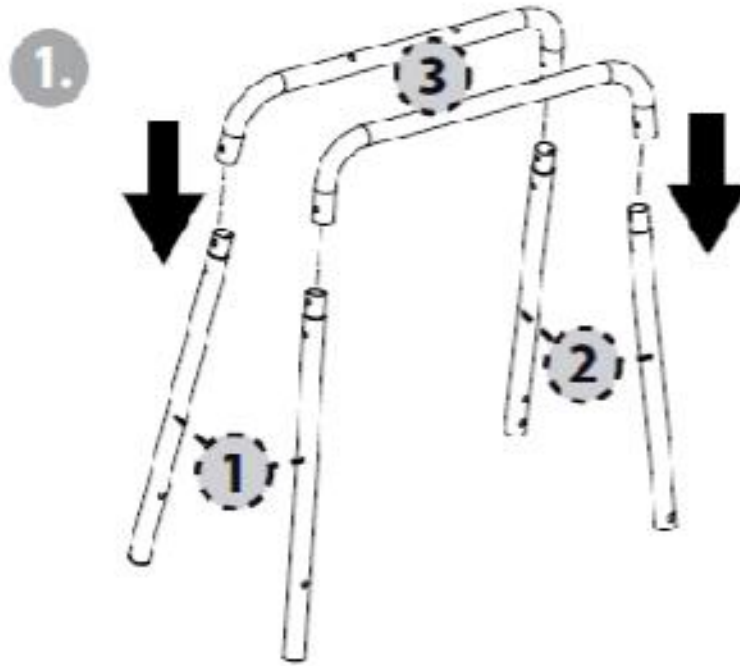
Το προϊόν καλύπτεται από την εγγύηση μας για το χρονικό διάστημα των 2 ετών από την ημέρα που αγοράστηκε . Η εγγύηση ισχύει με την προσκόμιση της απόδειξης αγοράς και καλύπτει το παραπάνω χρονικό διάστημα από την ημέρα αγοράς του προϊόντος . Σε περίπτωση που δεν υπάρχει η απόδειξη αγοράς η εγγύηση δεν έχει ισχύ .

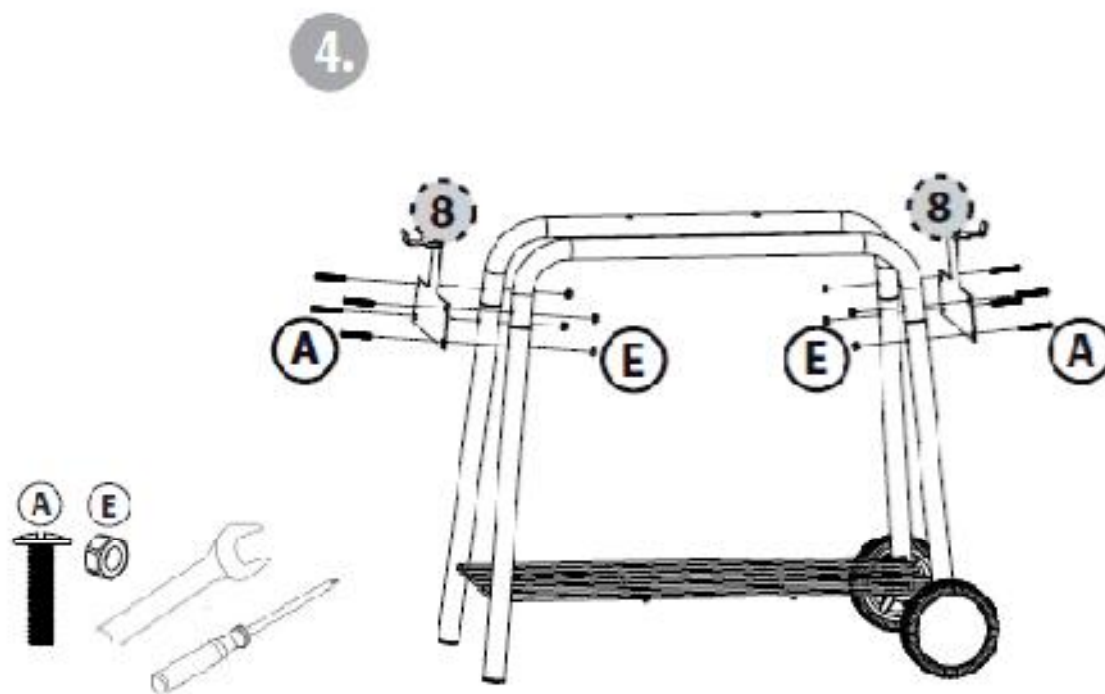
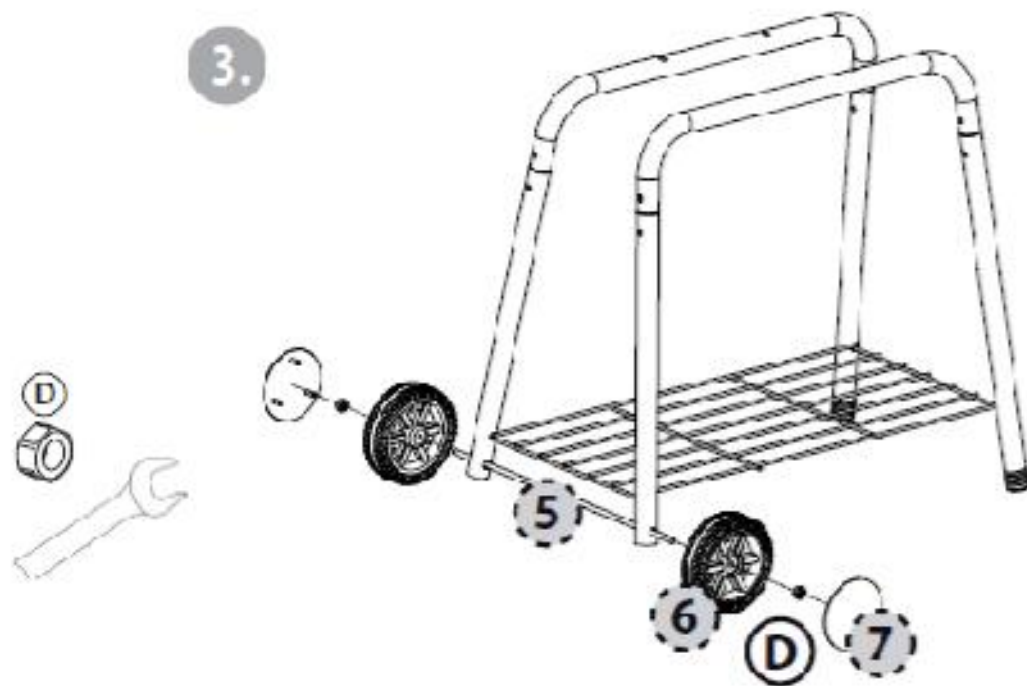
Η εγγύηση καλύπτει κατασκευαστικά ελαττώματα και τα ελαττωματικά μέρη, καθώς και την αντικατάσταση αυτών των εξαρτημάτων .

Το κόστος της μεταφοράς, της συναρμολόγησης, της αντικατάστασης των φθαρμένων τμημάτων, και άλλα παρόμοια έξοδα δεν καλύπτονται από αυτή την εγγύηση .

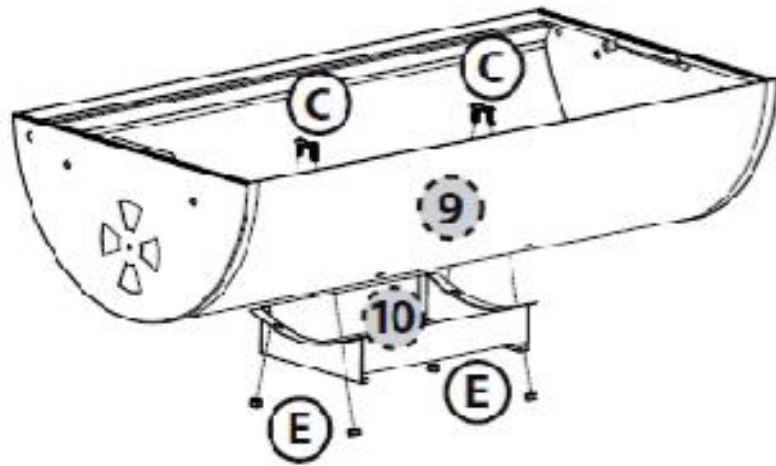
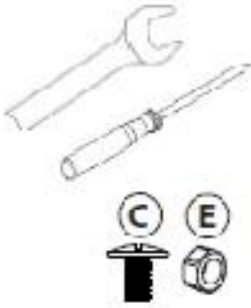
Η εγγύηση παύει να ισχύει και κάθε ευθύνη πρέπει να περάσει στο χρήστη σε περίπτωση που :

- η ψησταριά δεν χρησιμοποιείται με τον κατάλληλο τρόπο
- τεθεί σε λειτουργία παρά την ύπαρξη εμφανών ζημιών ή όχι πλήρως συναρμολογημένη
- το μπάρμπεκιου έχει υποστεί οποιοσδήποτε τεχνικές αλλαγές που δεν είναι σύμφωνες με τις προδιαγραφές αυτού
- χρησιμοποιηθούν αξεσουάρ (π.χ. ηφαιστειακές πέτρες ) που δεν έχουν εγκριθεί ρητά για αυτή τη ψησταριά (σε περίπτωση αμφιβολιών ρωτήστε το τμήμα εξυπηρέτησης πελατών )
- δεν χρησιμοποιούνται γνήσια ανταλλακτικά της εταιρίας LANDMANN GmbH & Co. Handels-KG .

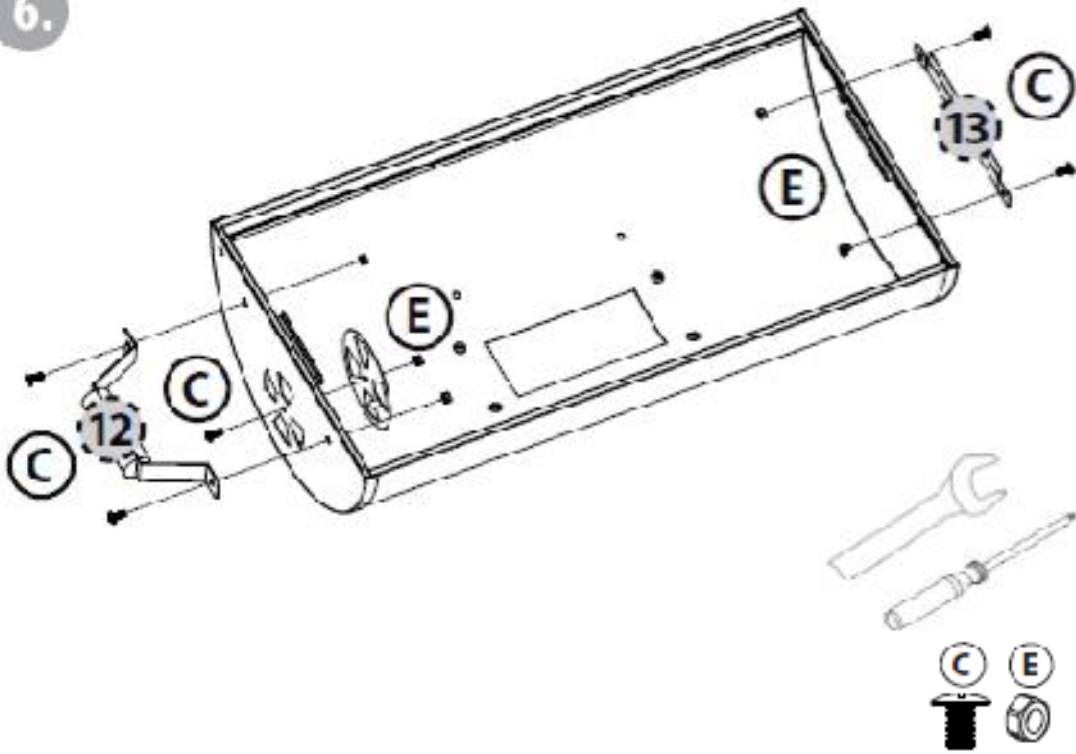




5.

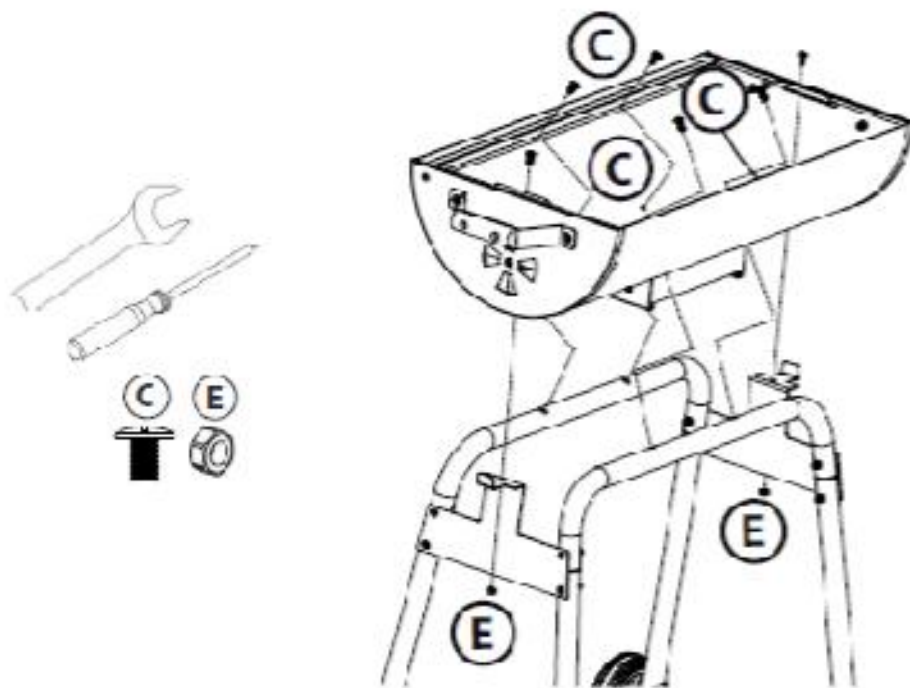


6.

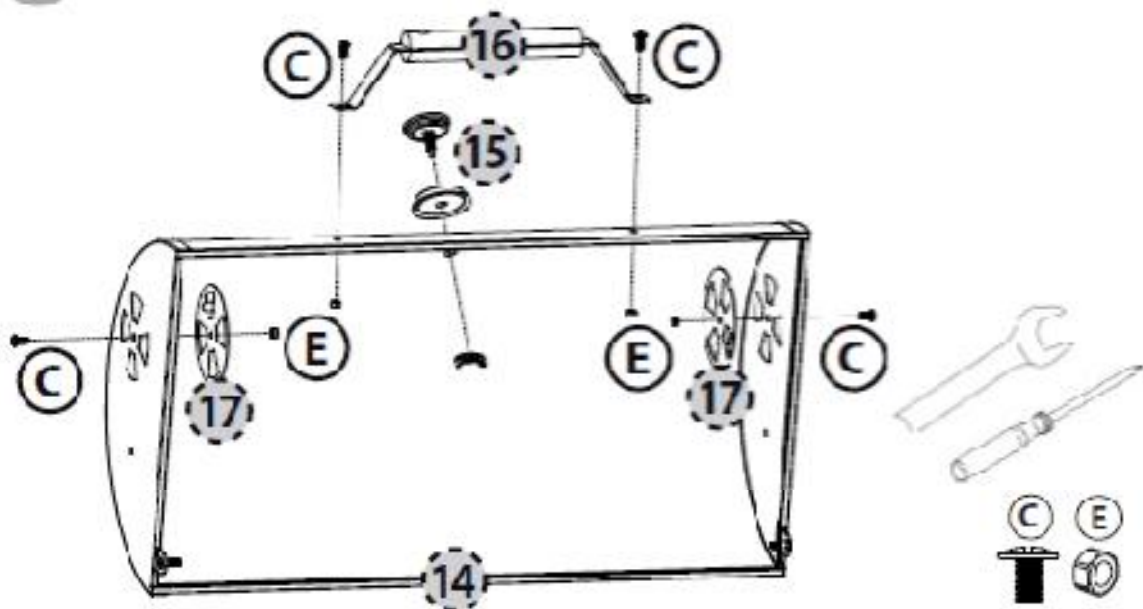




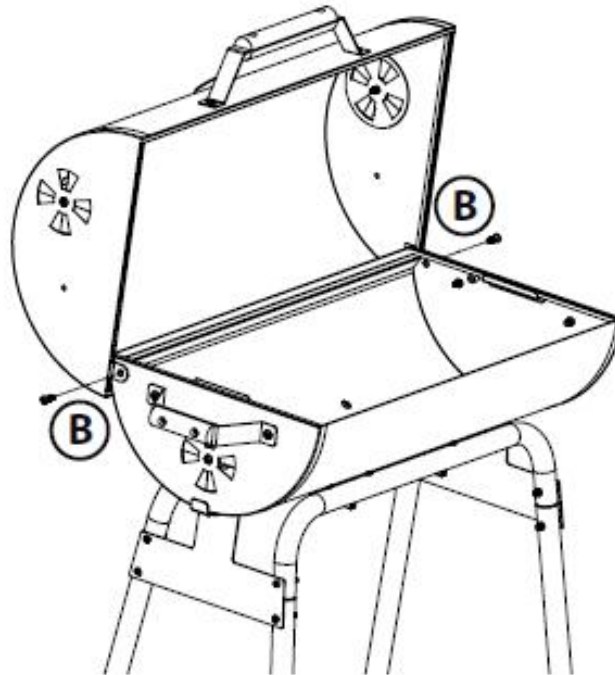
7.



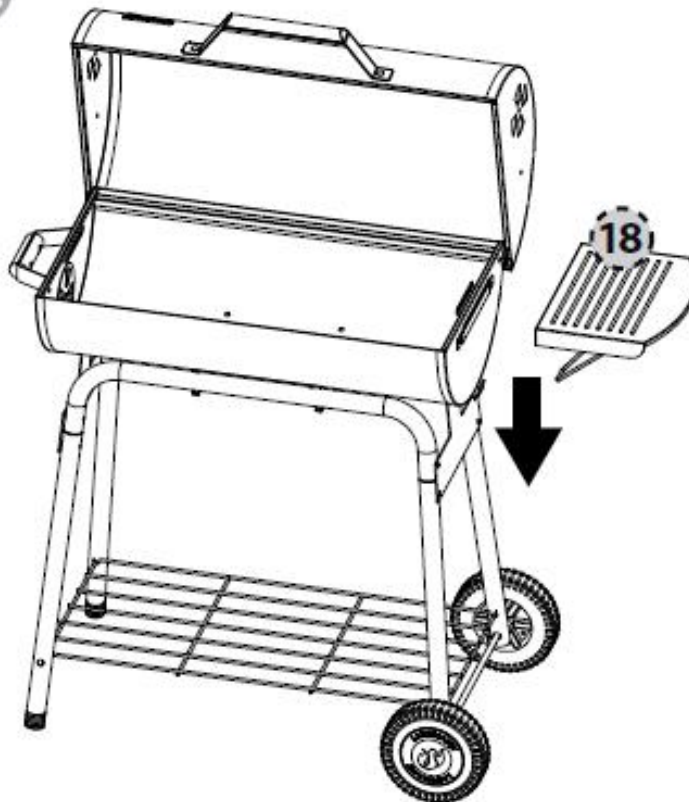
8.



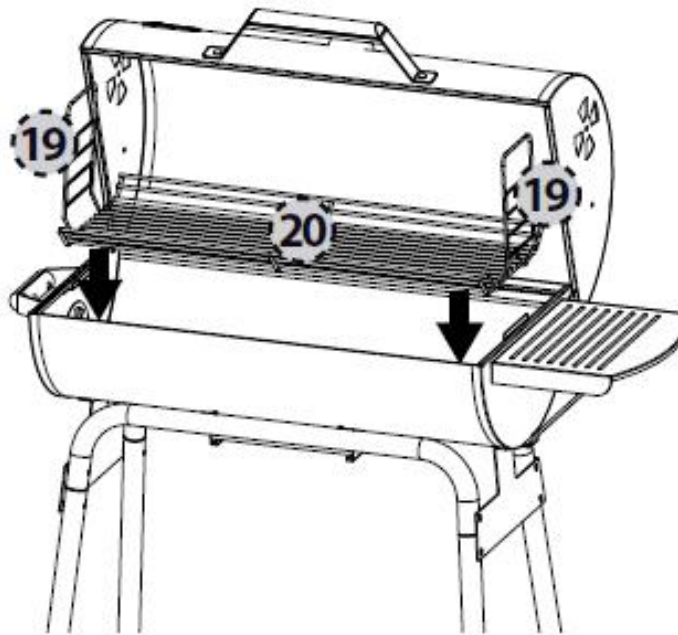
9.



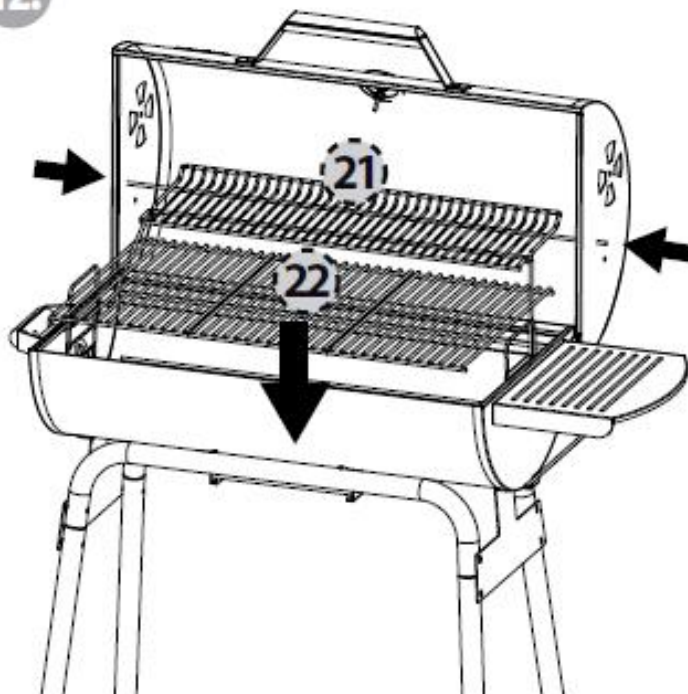
10.



11.



12.



13.

